

CUTTERS



Mod. C-30BL



Mod. C-30



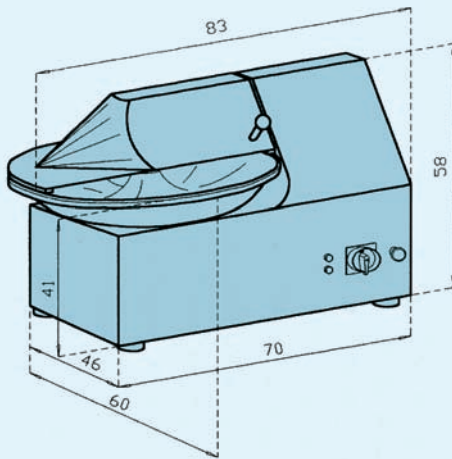
Mod. C-15

FIABILIDAD TOTAL
TOTAL RELIABILITY
FIABILITÉ TOTAL

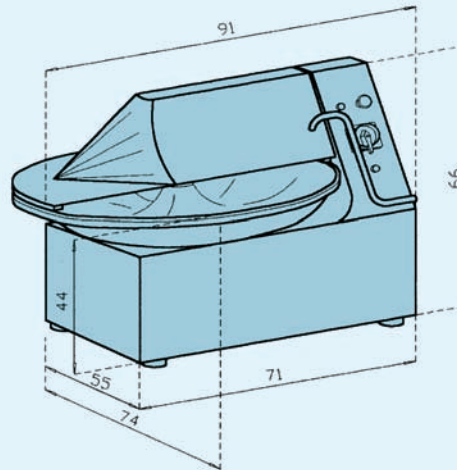


cruells

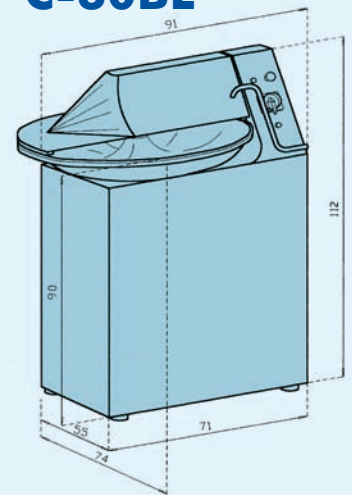
C-15



C-30



C-30BL



La Cutter CRUELLS está destinada a los más diversos sectores del mercado. La manipulación simple, el perfecto funcionamiento y su alto rendimiento, hacen de ella el ayudante indispensable para carnicerías, hoteles, restaurantes, grandes cocinas, laboratorios, etc. Construida totalmente en acero inoxidable y provista de todas las medidas de seguridad exigidas, cumpliendo la Normativa CE, une a sus virtudes: fiabilidad, fácil limpieza y mínimo mantenimiento.

Corta y mezcla en cuestión de segundos y dentro de todos los grados de finura: carne, hortalizas, frutas, etc. Es de destacar el corte fino de las cebollas en la máquina, significando que no hay pérdida de gusto.

Para la preparación de frankfurt, hamburguesas, pasteles de carne, compotas, patés, salami, etc., es muy importante lograr una buena mezcla de la carne y demás ingredientes, cosa que se consigue con el finísimo corte que realiza la Cutter, logrando además una excelente mezcla de jugo y gusto.

La Cutter CRUELLS est destinée aux secteurs les plus divers du marché. Sa simple manipulation, son parfait fonctionnement et son haut rendement en font un outil indispensable pour les boucheries-charcuteries, les hôtels, les restaurants, les grandes cuisines, les laboratoires, etc. Totalement construite en acier inoxydable et pourvue de toutes les mesures de sécurité requises, respectant les Normes de la CE, elle ajoute à ses vertus: la fiabilité, un nettoyage facile et un entretien minime.

Elle coupe et mélange en quelques secondes et dans tous les degrés de finesse: la viande, les légumes, les fruits, etc. Il faut particulièrement remarquer la finesse avec laquelle elle coupe les oignons, évitant de cette façon toute perte de goût.

Pour la préparation de frankfurt, hamburgers, pâtés de viande, compotes, pâtés, salami, etc., il est très important d'avoir un bon mélange de la viande et des ingrédients, ce qui s'obtient avec la finesse de coupe de la Cutter, permettant, en plus, un excellent mélange du jus et du goût.

The CRUELLS Cutter is destined for the most varied sectors of the market. Its simple manipulation, perfect working order and high performance have developed it to become the essential helper in butcher's, hotels, restaurants, laboratories and so on. Totally made of stainless steel and provided with all security measures, keeping with the EC Norms, it offers the advantages of: reliability, easy cleaning and minimum maintenance.

It cuts and it mixes up in a few seconds and in all degrees of fineness: meat, vegetables, fruits and so on. It's outstanding its thin cutting which gives no room to loss of taste.

For the preparation of: frankfurt, hamburgers, meat pies, compotes, "patés", salami and so on, it is very important to mix properly meat and other ingredients, and you can easily get it with the very thin cutting realized by the Cutter, getting as well an excellent juice and taste mixture.

CARACTERISTICAS TECNICAS			CARACTERISTIQUES TECHNIQUES		TECHNICAL SPECIFICATIONS	
Modelo	Modèle	Model	C-15	C-15BL	C-30	C-30BL
Capacidad cuba	Capacité terrine	Tray capacity (litros, litres)	15		30	
Cuchillas	Couteaux	Blades (nº)	3 / 6			
Velocidad cuba	Vitesse terrine	Tray speed (rpm)	9 / 18			
Velocidad árbol portacuchillas	Vitesse arbre porte-couteaux	Blade shaft speed (rpm)	1300 / 2600		1420 / 2840	
Corriente trifásica	Courant triphasé	Three-phase current (V)	220, 380 ó 400			
Potencia	Puissance	Output (HP)	1'6 / 2'3		5 / 6'5	
Fondo máximo	Profondeur maximum	Depth maximum (cm)	76		93	
Altura máxima	Hauteur maximum	Height maximum (cm)	75	87	104	150
Peso	Poids	Weight (kg)	136	170	210	250